
Centrale Aspirante Vacu WORK EVO

IT: Manuale d'uso e manutenzione



- Tipologia: Aspirapolvere Centralizzato settore civile
- Modello: Vacu Work EVO
- Revisione 1.0.0

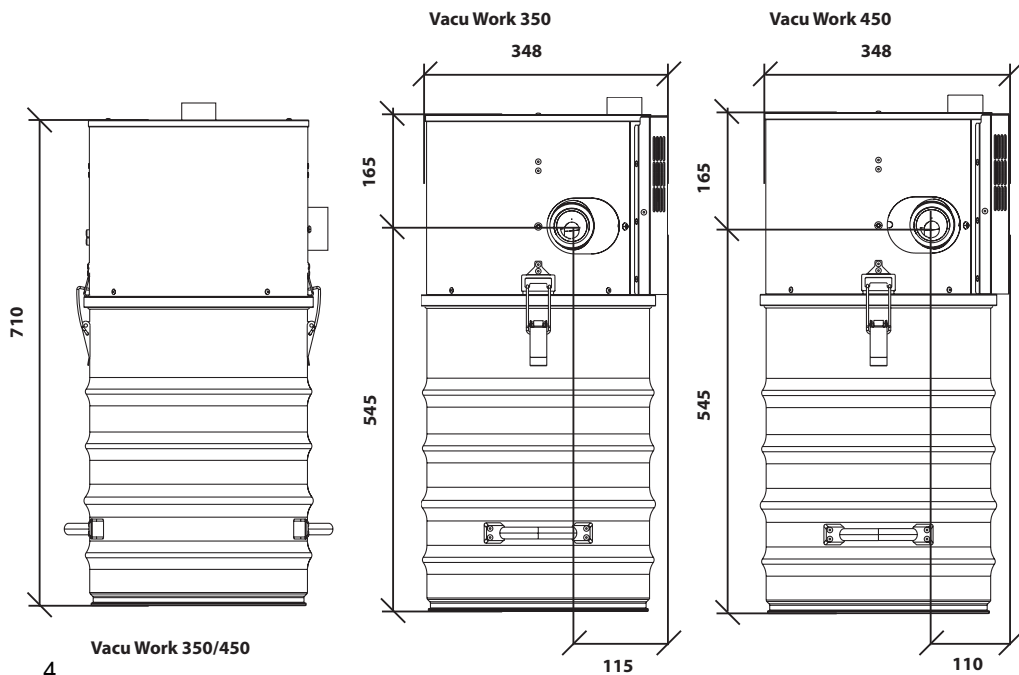
INDICE

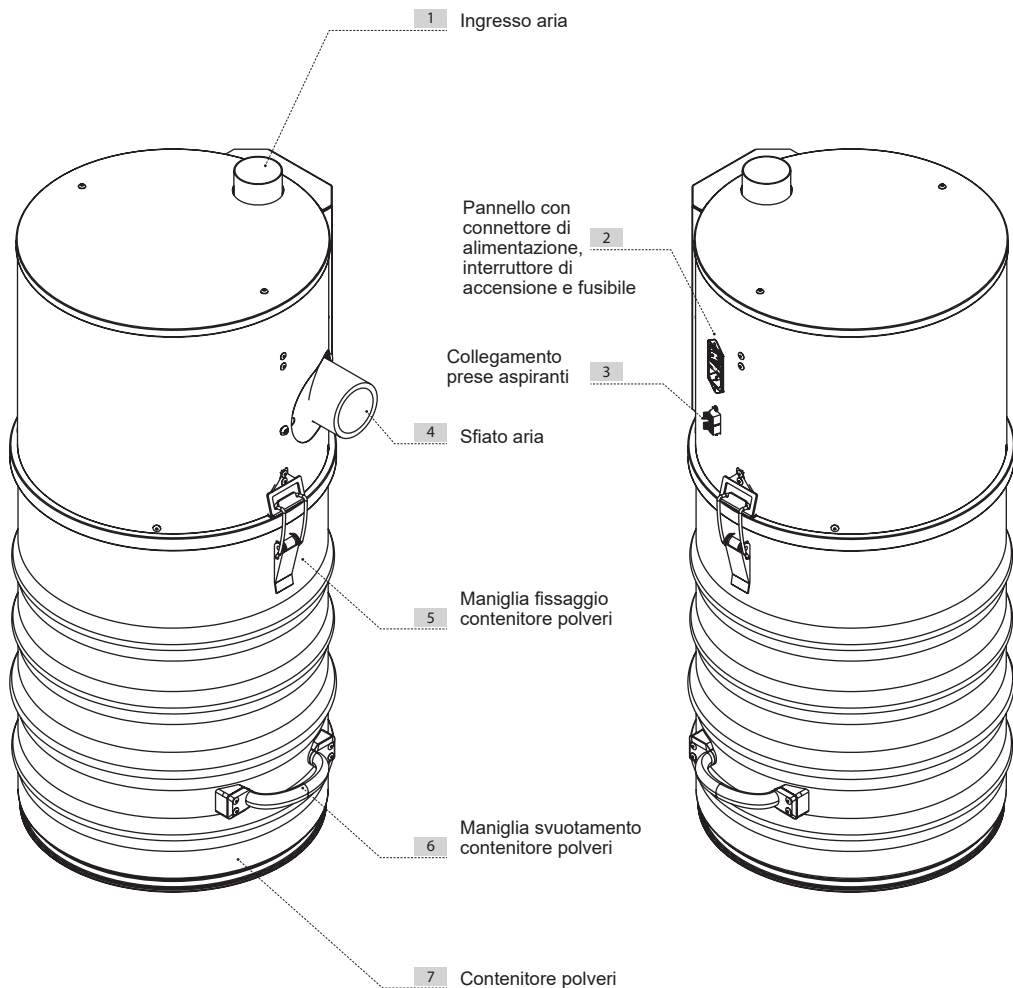
1	CARATTERISTICHE TECNICHE	4
2	USO PREVISTO DELLA MACCHINA	6
3	USO NON PREVISTO DELLA MACCHINA	6
4	CARATTERISTICHE DI SICUREZZA	7
	4.1 Avvertenze	7
	4.2 Grado di protezione IP	8
	4.3 Grado di isolamento elettrico	8
	4.4 Dichiarazione di assenza di sostanze nocive	8
	4.5 Sicurezze relative ai ripari fissi di chiusura	8
	4.6 Sicurezze relative ai ripari mobili di chiusura	8
	4.7 Targhetta di identificazione	9
5	CORREDO E ACCESSORI	10
6	INSTALLAZIONE	11
	6.1 Operazioni preliminari	11
	6.2 Luogo di installazione	11
	6.3 Fissaggio della centrale al muro	12
	6.4 Collegamento della rete tubiera	13
	6.5 Collegamento elettrico	15
	6.6 Utilizzo della presa di servizio	16
7	MANUTENZIONE	16
	7.1 Manutenzione ordinaria	16
	7.2 Pulizia camera di aspirazione	16
	7.3 Svuotamento contenitore polveri	17
	7.4 Smaltimento cartuccia filtro	18
8	RIPARAZIONI E RICAMBI	18
	8.1 Criteri di intervento	18
	8.2 Ricambi consigliati	18
9	FUSIBILE	18
10	RICERCA GUASTI	19

1- CARATTERISTICHE TECNICHE

Modello		VACU WORK EVO	
		350 D	450 D
Ingresso polveri	Ø mm	50	50
Uscita aria	Ø mm	50	50
Grado di protezione	IP	20	20
Alimentazione	V ac	220-230	220-230
Frequenza	Hz	50/60	50/60
Potenza motore	kW	1,8	1,9
Assorbimento	A	7,9	8,2
Alimentazione prese	V dc	12	12
Portata massima aria	m ³ /h	232	222
Depressione massima	mbar	287	303
Capacità contenitore polveri	l	19	19
Avviamento motore Soft Start		SI	SI
Sfiato aria		SI	SI
Silenziatore scarico aria		SI	SI
Peso	kg	12,7	12,7
Rumorosità	dB(A)	< 70	

N. B: Valori di rumorosità nominali. I valori possono variare in funzione dell'ambiente in cui la centrale è installata e del tipo di installazione





2 - USO PREVISTO DELLA MACCHINA

Le centrali aspiranti della linea Vacu Work EVO sono state progettate per aspirare esclusivamente polvere domestica, corpi solidi di minuscole dimensioni e materiali asciutti.

L'uso previsto è relativo all'utilizzo in ambiente domestico e civile dell'aspirapolvere centralizzato, collegato ad una rete tubiera di tubi in PVC sottotraccia murale ed alimentato dalla normale rete elettrica domestica.

Viene utilizzata in installazioni di abitazioni civili con le seguenti caratteristiche:

- Rete tubiera realizzata con tubo da 50 mm di diametro
- Alimentazione 220/240 V ac
- Scarico aria convogliato all'esterno
- Idonea per impianti utilizzati da un singolo operatore
- Adatto ad installazioni in spazi domestici, come ripostigli, centrali termiche, disimpegni e balconi.

3 - USO NON PREVISTO DELLA MACCHINA

E' molto importante NON adoperare l'apparecchio negli usi seguenti, ritenuti scorretti e pericolosi:

- Non utilizzare la macchina per usi impropri
- Non aspirare mai liquidi
- Non aspirare tessuti, materiale pesante, ceneri, materiale incandescente o braci.
- Non aspirare farina, cemento o materiale simili, inclusa la polvere di cantiere (detriti di calce, polvere di intonaco, ecc.), che potrebbero provocare la riduzione del passaggio dell'aria aspirata con conseguente danneggiamento del motore.

Inoltre l'apparecchio non è stato concepito per essere utilizzato in ambienti a pericolo di esplosione, pertanto:

- È vietato aspirare materiali con alto rischio di esplosione (polvere da sparo) o materiali singolarmente inerti ma che, una volta aspirati e miscelati nel contenitore di raccolta polveri, possono provocare reazioni chimiche pericolose.
- È fatto assoluto divieto di utilizzare la centrale aspirante in atmosfere esplosive o al di fuori dei valori standard di temperatura, pressione e umidità.
- **Non aspirare materiale che potrebbe provocare cariche elettrostatiche all'interno della tubazione se non preventivamente comunicato al Costruttore.**

Non sono consentiti usi diversi da quelli sopraindicati.

Qualsiasi adattamento o modifica della centrale al fine di renderla idonea ad aspirare un particolare tipo di materiale, deve essere approvata per iscritto dal costruttore.

Qualsiasi impiego diverso da quello per cui la centrale è stata costruita, rappresenta una condizione anomala che può arrecare danno al mezzo e costituire un serio pericolo per l'utilizzatore.

4 - CARATTERISTICHE DI SICUREZZA

AVVERTENZE: il Costruttore declina ogni forma di responsabilità o di garanzia se l'acquirente o chi per esso compie modifiche o accorgimenti seppur minimi al prodotto acquistato.

L'apparecchiatura così concepita e realizzata è in grado di soddisfare al meglio sia come qualità sia come applicazione le esigenze attuali del mercato dell'aspirazione domestica centralizzata.

Tutti i materiali ed i componenti usati per la sua realizzazione soddisfano le norme di sicurezza CE.

In considerazione alle norme di sicurezza del testo della Direttiva macchina 2006/42/CE (recepimento italiano con il D.lgs.17/10), della Direttiva Bassa Tensione 2006/95/CE, della Compatibilità Elettromagnetica 2004/108/CE le macchine Vacu Pro adottano lo standard stabilito per gli apparecchi elettrici d'uso domestico e similare EN 60335-1 (2008) e la norma di tipo C EN 60335-2-2 (2011), norme particolari per gli aspirapolveri destinati ad applicazioni domestiche e analoghe, la cui tensione nominale non sia superiore a 250 V.

Si raccomanda di leggere attentamente tutte le indicazioni relative all'installazione, uso e manutenzione contenute in questo manuale.

4.1 AVVERTENZE

- Non lasciare che i bambini si avvicinino alla centrale aspirante durante l'uso, né che giochino con essa o con le prese di aspirazione.
- Questo apparecchio non deve essere utilizzato da persone (bambini inclusi) con ridotte capacità psichiche, sensoriali o mentali, oppure da persone senza esperienza e conoscenza, a meno che non siano controllati o istruiti all'uso dell'apparecchio da persone responsabili della loro sicurezza.
- I bambini devono essere supervisionati per assicurarsi che non giochino con l'apparecchio.
- Togliere immediatamente l'alimentazione della corrente elettrica nel caso in cui:
 - Il cavo di alimentazione elettrica è consumato o comunque non integro
 - La centrale aspirante è stata esposta a pioggia o ad eccessiva umidità
 - La centrale aspirante ha subito un urto o comunque l'involucro esterno è danneggiato
 - Si sospetta che la centrale aspirante abbia bisogno di manutenzione o di riparazione
- Indossare guanti di protezione e mascherina per eseguire lavori di manutenzione, svuotamento del contenitore polvere, sostituzione e pulizia del filtro.
- Utilizzare solo ricambi originali.
- Non utilizzare la centrale senza la cartuccia filtro.
- Non ostruire le tubazioni di scarico dell'aria e le prese di raffreddamento del motore.
- Non mettere parti del corpo a contatto con gli accessori per l'aspirazione.
- Non utilizzare più prese di aspirazione contemporaneamente.
- Non lasciare in funzione la centrale quando non la si usa e scollegarla dall'alimentazione elettrica quando si prevede un lungo periodo di inattività.

Infine si ricorda che pittogrammi o segnalazioni di pericolo e di divieto si trovano nelle parti dell'apparecchiatura dove, se non rispettate le condizioni dettate dalle segnalazioni, sicuramente si può incorrere in situazioni di rischio.

Il motore dell'aspiratore è dotato di dispositivo di protezione termica che interviene automaticamente in caso di surriscaldamento, interrompendo il funzionamento della macchina.

Dopo il raffreddamento del motore, la macchina può essere riavviata esclusivamente mediante un'azione volontaria dell'operatore.

La macchina è dotata di un dispositivo che impedisce l'avviamento automatico in caso di interruzione e successivo ripristino dell'alimentazione elettrica.

Il riavvio della macchina è possibile esclusivamente mediante un'azione volontaria dell'operatore sul comando di accensione.

4.2 Grado di protezione IP



IP 44: Apparecchio con protezione contro i corpi solidi di dimensioni superiori a 1 mm e protetto contro gli spruzzi d'acqua (l'acqua spruzzata sull'involucro da tutte le direzioni non deve provocare effetti dannosi).



IP 20: Apparecchio con protezione contro i corpi solidi di dimensioni superiori a 12 mm e non protetto contro la penetrazione dell'acqua.

4.3 Grado di isolamento elettrico



CLASSE I: Apparecchio con isolamento elettrico fondamentale. Deve essere collegato al circuito di terra dell'impianto elettrico generale.



CLASSE II: Apparecchi con doppio isolamento elettrico. Non necessitano di collegamento al circuito di terra dell'impianto elettrico generale.

4.4 Dichiarazione di assenza di sostanze nocive

Il Costruttore dichiara che i propri prodotti ed apparecchiature sono realizzate con materiali che rispettano i limiti stabiliti dalle vigenti norme in materia di salvaguardia della salute e dell'ambiente e non contengono sostanze classificate come SVHC (Substance of Very High Concern) in accordo con il regolamento CE 1907/2006 (REACH, ovvero registrazione, valutazione, autorizzazione delle sostanze chimiche; Registration, Evaluation, Authorisation and Restriction of Chemical substances). Anche se nei cicli di lavorazione delle materie prime e dei nostri prodotti non sono impiegate le suddette sostanze, non può comunque essere esclusa la loro presenza nell'ordine di p.p.m. (parti per milione), a causa di micro-inquinamenti delle materie prime.

4.5 Sicurezze relative ai ripari fissi di chiusura

La Centrale viene spedita al Cliente completamente montata nel suo corpo principale, inoltre gli organi in movimento (palette della turbina del motore di aspirazione) sono protette da una griglia posta direttamente sull'imbocco della cavità di aspirazione del motore stesso. Tale griglia risulta inaccessibile dall'operatore. Inoltre l'accesso alle parti elettriche è protetto da copertura amovibili solo tramite fissaggio con viti esagonali, utilizzate anche nella segregazione della cupola fonoassorbente della camera in cui sono posizionati i motori di aspirazione.

Ogni operazione di intervento sulla centralina di controllo e sui motori deve essere eseguita da operatori qualificati e a impianto elettrico sezionato con distacco della spina dalla presa di alimentazione elettrica.

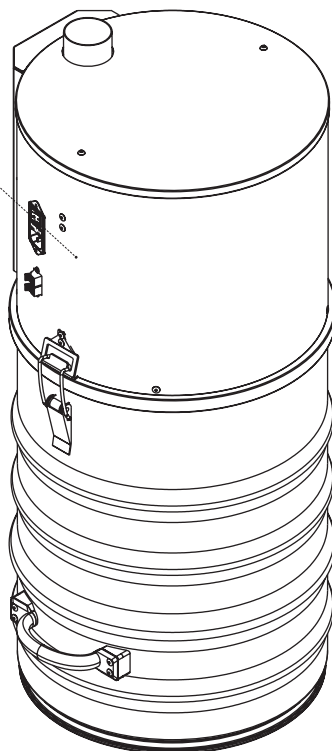
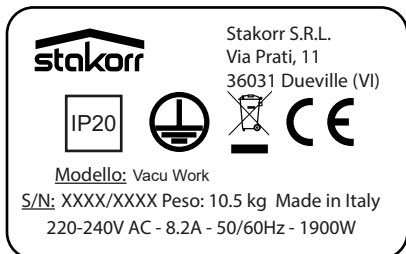
4.6 Sicurezze relative ai ripari mobili di chiusura

Non sono presenti ripari mobili di chiusura, ogni riparo è considerato riparo fisso, fissato tramite viti apposite. Il Costruttore ricorda che è severamente proibito sostituire le viti utilizzate nella progettazione e costruzione della macchina, con altre di differenti caratteristiche.

Il Costruttore sospenderà immediatamente la garanzia del prodotto in caso di manomissioni da parte del Cliente

4.7 Targhetta di identificazione

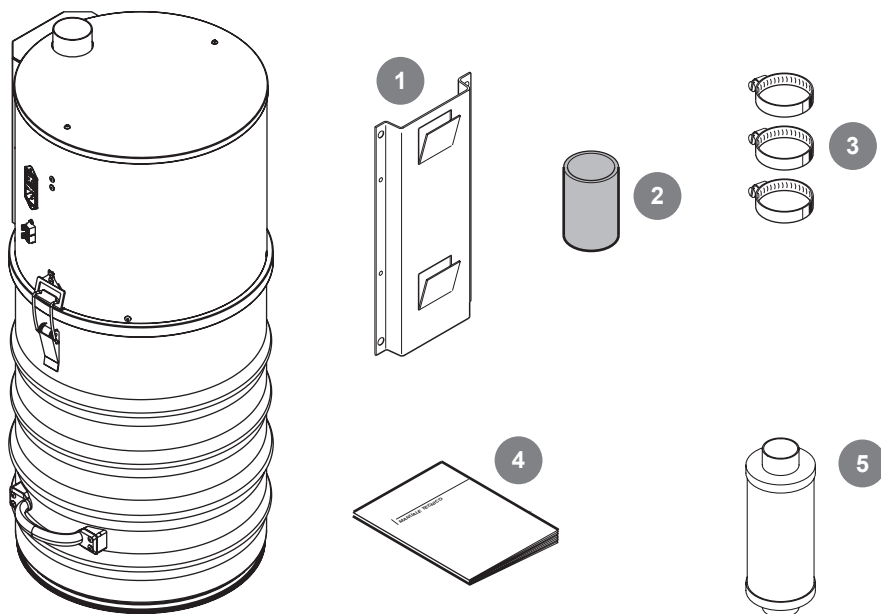
E' presente sul lato sinistro la targhetta di identificazione CE. Non rimuovere né danneggiare la targhetta.



5- CORREDO E ACCESSORI

La confezione di vendita della centrale, oltre all'apparecchiatura e al presente manuale, comprende anche il corredo di accessori, composto dai seguenti particolari:

- 1) 1x staffa metallica per il fissaggio a parete della centrale
- 2) 1x manicotto in gomma per il collegamento alla rete tubiera di aspirazione
- 3) 3x fascette metalliche per il fissaggio dei manicotti
- 4) 1x manuale d'installazione, uso e manutenzione
- 5) 1x silenziatore di sfiato in plastica per lo scarico dell'aria



6 - INSTALLAZIONE



- ATTENZIONE -
QUESTE OPERAZIONI DEVONO ESSERE ESEGUITE
DA PERSONALE QUALIFICATO

6.1 Operazioni preliminari

La macchina è spedita completamente montata ed imballata.

Prima di procedere alla messa in servizio della macchina è opportuno effettuare alcuni controlli:

- Verificare l'integrità della confezione
- Verificare che la macchina non presenti danni più o meno evidenti, in particolare controllare che tutte le parti sporgenti risultino integre.
- Verificare il corretto serraggio della cartuccia filtrante.
- Verificare, all'elenco kit ed accessori, che il corredo ed il kit siano completi in ogni loro parte.

Nel caso si riscontrassero danni, anomalie o mancanze, non procedere all'installazione e rivolgersi al proprio Rivenditore.

6.2 Luogo di installazione

L'utilizzo di una centrale aspirante presuppone l'esistenza di una rete tubiera di aspirazione eseguita da personale qualificato che ne ha già valutato la collocazione migliore.

Di seguito riporteremo le regole principali da seguire per una corretta installazione:

- Se l'apparecchio andrà ad essere collegato ad una rete tubiera su più piani è necessario collocarla nel punto più basso dello stabile.
- Installare l'apparecchio aspirante in locali di servizio (es. box auto o ripostiglio) protetti da intemperie, umidità e da eccessivi sbalzi di temperatura.
- Scegliere un luogo lontano da fonti di calore quali stufe e caloriferi.
- Prevedere dello spazio libero e ben illuminato attorno alla centrale, in modo da rendere agevoli gli interventi di manutenzione e riparazione.

Quando, per particolari esigenze di installazione, la centrale aspirante è collocata nei piani alti dell'edificio rispetto alla rete dei tubi (mansarda, sottotetto, ecc...), occorre espressamente utilizzare una centrale aspirante di categoria superiore rispetto alla superficie effettiva di pulizia.

In caso di dubbi chiedere consiglio al Servizio Assistenza del Costruttore.

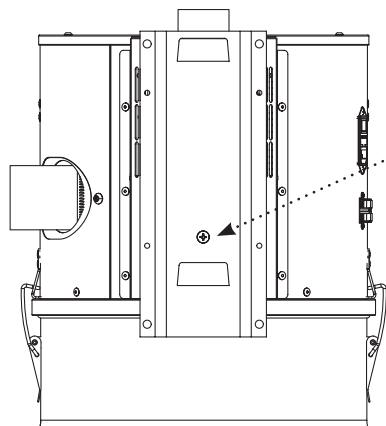
6.3 Fissaggio della centrale al muro

La centrale aspirante deve essere fissata in modo stabile e permanente ad una parete in muratura utilizzando l'apposita staffa in dotazione ed adeguati tasselli considerando che il peso complessivo da sostenere può arrivare anche a sette/otto volte il peso della centrale stessa.

L'altezza da terra deve consentire un'agevole intervento per lo svuotamento del contenitore raccolto polvere e la sostituzione del filtro.

Posizionare la centrale in modo da avere almeno 60 cm i spazio utile attorno ad essa per agevolare gli interventi di manutenzione straordinaria.

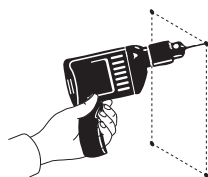
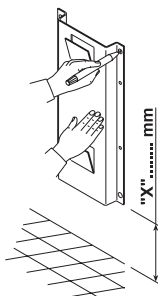
Per eseguire l'operazione è necessario seguire i passi seguenti:



1) Liberare la staffa dalla centrale aspirante svitando la vite posta sulla staffa.

La vite ha la sola funzione di fissare la staffa al corpo macchina durante il trasporto, pertanto una volta svitata va scartata.

2) Tracciare i punti di foratura utilizzando la staffa (dima di foratura) in dotazione (se la foratura è già stata eseguita passare al punto successivo).

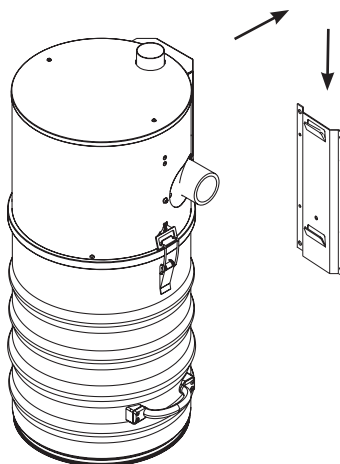


3) Eseguire la foratura

4) Avvitare le viti nei tasselli e verificare che la staffa risulti ben ancorata al muro.



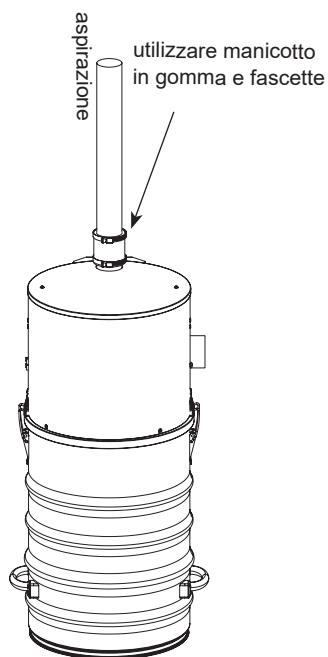
5) Agganciare la centrale aspirante alla staffa di ancoraggio, sollevandola, appoggiandola al muro e facendola scendere fino a farla incastrare nella piastra di fissaggio.

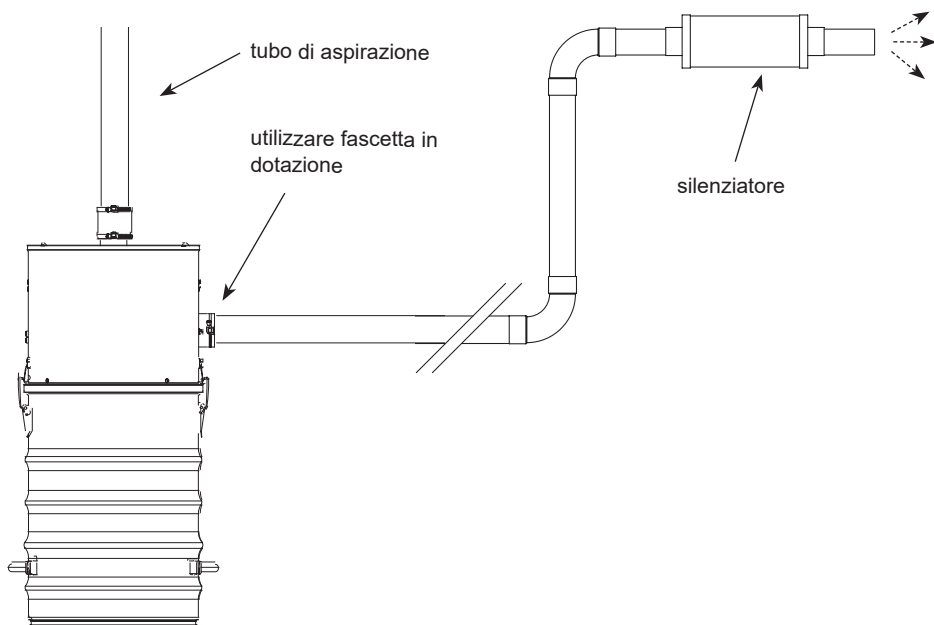


6.4 Collegamento della rete tubiera

Importante: non incollare l'estremità della tubazione della rete tubiera ai raccordi di ingresso polveri e sfiato aria, ma utilizzare sempre i manicotti in dotazione in modo da rendere agevole l'eventuale scollegamento della centrale aspirante.

1. Collegare il tubo di aspirazione proveniente dalla rete tubiera al raccordo di aspirazione superiore utilizzando il manicotto in gomma e le due fascette.





2. Collegare il tubo di sfiato al raccordo di sfiato utilizzando la fascetta in dotazione. **Il silenziatore va posizionato il più vicino possibile all'uscita.**

Non incollare l'estremità della tubazione della rete tubiera ai raccordi di ingresso polveri e sfiato aria, ma utilizzare sempre i manicotti in dotazione.

Nel caso in cui sia necessario convogliare lo scarico dell'aria verso l'esterno, si richiede di rispettare le seguenti indicazioni:

Lunghezza massima tubo scarico:

N.B. Diametro tubo di scarico per lunghezze fino a 10 m: 50 mm

Diametro tubo di scarico per lunghezze oltre 10 m: 63 mm

6.5 Collegamento elettrico



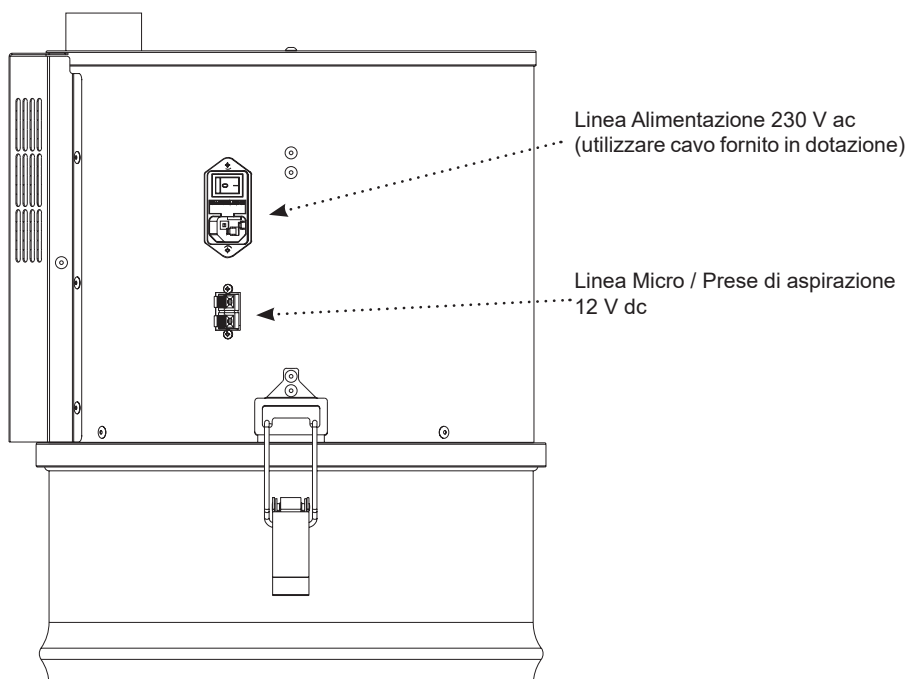
ATTENZIONE: Il collegamento elettrico deve essere eseguito ESCLUSIVAMENTE da personale qualificato.

Prima di effettuare il collegamento elettrico verificare che il voltaggio di alimentazione corrisponda a quello richiesto dalla centrale aspirante (vedi targhetta di identificazione).

Il Costruttore declina ogni responsabilità per danni a persone e/o a cose derivanti dal collegamento ad un impianto elettrico non a norma.

Per eseguire l'operazione procedere nel seguente modo (vedi figura)

- Collegare il cavo proveniente dalle prese di aspirazione al connettore rosso/nero posto a lato della centrale aspirante (senza polarità).
- Collegare il cavo di alimentazione fornito in dotazione al connettore di alimentazione della centrale aspirante. Inserire la spina del cavo di alimentazione nell'apposita presa di corrente.
- Verificare che l'impianto elettrico dell'abitazione sia realizzato secondo le norme tecniche elettriche in vigore
- Si sconsiglia di alimentare la centrale con tensione di alimentazione proveniente da quadri elettrici provvisori (per esempio quadri elettrici di cantiere) per evitare possibili danneggiamenti delle parti elettroniche.



7 - MANUTENZIONE



PRIMA DI EFFETTUARE QUALSIASI INTERVENTO DI MANUTENZIONE È OBBLIGATORIO SCOLLEGARE IL CAVO DI ALIMENTAZIONE DALLA PRESA DI CORRENTE ED INDOSSARE GUANTI E MASCHERINA PROTETTIVI

7.1 Manutenzione ordinaria

In funzione del tempo totale di utilizzo della centrale è necessario effettuare degli interventi di manutenzione al fine di mantenerla sempre efficiente ed evitare gravi danni meccanici:

Tempo di aspirazione (ore)	Tipo intervento	Effettuato da
6	Pulizia cartuccia filtro	Utilizzatore
6	Svuotamento contenitore polveri	Utilizzatore
ogni 4 anni	Sostituzione cartuccia filtro	Utilizzatore

7.2 Pulizia camera di aspirazione (cilindro)

Pulire periodicamente l'involucro esterno della centrale utilizzando un panno morbido inumidito con acqua e sapone neutro.

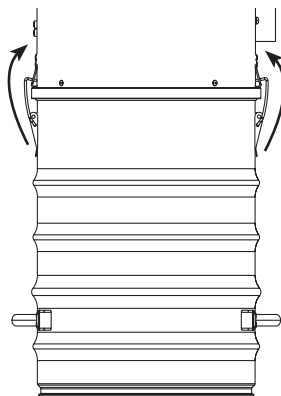
Attenzione: pulire la centrale solo con acqua o acqua e sapone neutro. L'uso di altri solventi o alcool può arrecare danni. Attendere la completa asciugatura prima di riavviare la centrale.

Raccomandiamo di utilizzare sempre una mascherina idonea per trattenere le polveri disperse nell'aria ed indossare sempre un paio di guanti in lattice per proteggere l'epidermide delle mani.

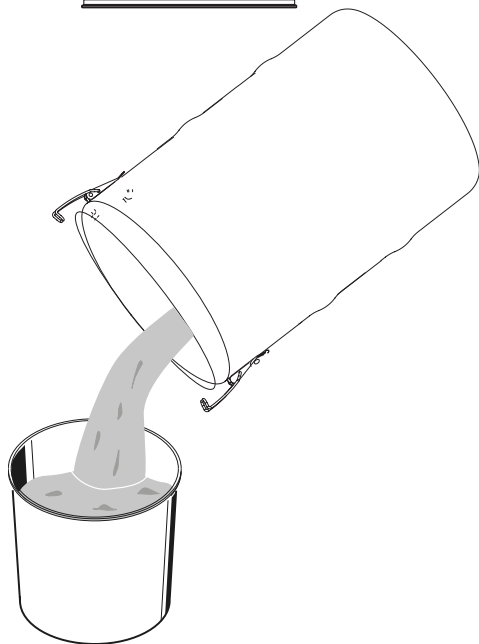
7.3 Svuotamento contenitore polveri

Spegnere la centrale aspirante agendo sul pulsante ON/OFF di accensione

Smontare il contenitore polveri
agendo sulle due leve



Svuotare il contenitore polveri



Rimontare il contenitore delle polveri nella propria sede sotto la centrale aspirante e richiudere le leve di chiusura.

Accendere la centrale aspirante agendo sul pulsante ON/OFF di accensione.

7.4 Smaltimento cartuccia filtro



ATTENZIONE

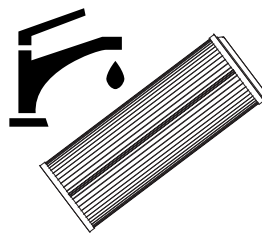
VERIFICARE **SEMPRE** IL CORRETTO SERRAGGIO DELLA CARTUCCIA FILTRO, UN ERRATO MONTAGGIO POTREBBE PROVOCARE IL DANNEGGIAMENTO DEL PRODOTTO.

NON UTILIZZARE LA CENTRALE SENZA LA CARTUCCIA FILTRO. PRIMA DI ESEGUIRE QUESTA OPERAZIONE OCCORRE MONTARE UNA CARTUCCIA DI RICAMBIO SULLA CENTRALE.

La cartuccia filtro può essere rigenerata e lavata sotto acqua corrente.

ATTENZIONE: prima di rimontare la cartuccia filtro dopo averla lavata, attendere la completa asciugatura della stessa. **NON** rimontare la cartuccia con tracce di acqua o umidità sulla sua superficie.

Prima di lavare la cartuccia si consiglia di aspirare sempre l'eventuale sporco superficiale con un aspiratore ausiliario, ricordandosi di montare precedentemente una seconda cartuccia nella centrale prima di attivarla.



Verificare che non vi siano lacerazioni sulla superficie filtrante, nel qual caso la cartuccia risulterebbe inutilizzabile e quindi andrebbe sostituita definitivamente.

8 - RIPARAZIONI E RICAMBI

8.1 Criteri di intervento

È fatto assoluto divieto di intervenire sulla centrale aspirante per riparazioni e/o manutenzioni non espressamente autorizzate su questo manuale.

Tutti gli interventi di riparazione per guasto o malfunzionamento devono essere eseguiti da personale qualificato del Servizio Assistenza.

In caso di interventi da parte di personale non autorizzato, l'eventuale garanzia sul prodotto decade e solleva il costruttore da qualsiasi responsabilità per eventuali danni a persone e/o cose conseguenti a tale intervento.

8.2 Ricambi consigliati

È buona norma procurarsi per tempo quei ricambi soggetti a più rapida usura.

Per garantire l'ottimale e duraturo funzionamento della centrale aspirante si raccomanda l'utilizzo esclusivo di ricambi originali.

9 FUSIBILE

Il fusibile ha il compito di proteggere le parti elettriche ed elettroniche della centrale aspirante da sovracorrenti e cortocircuiti. Il fusibile è posizionato nel pannello laterale dell'aspiratore tra il pulsante di accensione e il connettore di alimentazione. All'interno della slitta contenente il fusibile è presente anche un fusibile di ricambio. Il fusibile da utilizzare è del tipo T10A.

Qualora il fusibile si dovesse bruciare spesso, è necessario l'intervento di un tecnico specializzato per verificare la causa del problema.

9 - RICERCA GUASTI

INCONVENIENTE	CAUSA	RIMEDIO
In tutte le prese non si avvia l'aspirazione	Il cavo di alimentazione è scollegato	Collegare il cavo di alimentazione
	Il pulsante di accensione della centrale aspirante è spento	Premere il pulsante di accensione
	Il cavo della linea micro è scollegato	Collegare il cavo della linea micro alle prese di aspirazione
	È intervenuta la protezione termica del motore	Attendere qualche minuto affinché il motore si raffreddi
	Si è bruciato il fusibile	Sostituirlo con un nuovo fusibile T10A
In una sola presa non si attiva l'aspirazione d'aria	Contatti elettrici interrotti o micro interruttore della presa di aspirazione guasto	Chiamare il Servizio Assistenza
L'aspirazione d'aria è scarsa	Utilizzo di più prese contemporaneamente e/o presa di servizio attivata	Utilizzare una sola presa aspirante alla volta
	Tubo flessibile o accessori di pulizia rotti	Verificare l'integrità del tubo flessibile e degli accessori (e nel caso sostituirli)
	Cartuccia filtro sporca	Pulire la cartuccia filtro
	Guarnizione del contenitore polveri danneggiata	Verificare l'integrità
	Ostruzione dei tubi di aspirazione della rete tubiera	Chiamare il Servizio Assistenza
	Ostruzione dello scarico dell'aria	Chiamare il Servizio Assistenza
La centrale rimane sempre in funzione anche con le prese di aspirazione chiuse	Anomalia scheda elettronica	Chiamare il Servizio Assistenza
L'aspirazione funziona ad intermittenza con il tubo inserito nella presa	Intervento della protezione termica presente sul motore	Verificare eventuali ostruzioni dei tubi di aspirazione delle rete tubiera
		Verificare eventuali ostruzioni dello scarico dell'aria
		Togliere il tubo dalla presa e attendere qualche minuto affinché il motore si raffreddi
		Chiamare il Servizio Assistenza



36031 Dueville (VI) ITALIA - Via Prati, 11
Tel. + 39 0444 1803418 - info@stakorr.it

